



- 🇸🇪 **Katalog**
- 🇩🇰 **Katalog**
- 🇬🇧 **Catalogue**



- 🇸🇪 Högtrycks ångpannor
- 🇩🇰 Højtryks dampkedler
- 🇬🇧 High pressure steam boilers

 **Innehåll**

<b>Innehåll</b> .....	<b>2</b>
<b>Egenskaper och fördelar</b> .....	<b>3</b>
Komplett utrustning.....	3
Panndäck.....	3
Hög verkningsgrad.....	3
Stabil ångproduktion.....	3
Hög ångkvalitet.....	3
Maximal säkerhet.....	3
<b>Detaljerad beskrivning</b> .....	<b>4</b>
Pannkropp.....	4
Frontlucka.....	4
Eldstad.....	4
Rökrör.....	4
Bakre rökbox.....	4
Bärram.....	4
<b>Standard utrustning</b> .....	<b>6</b>
Pannkropp / allmänt.....	6
Ångsidan.....	6
Bottenavblåsning.....	6
Nivåkontroll.....	6
Matarvatten.....	6
Styrskåp.....	6
<b>Specifikationer</b> .....	<b>8</b>
Generellt.....	8
Standard tryck och temperatur.....	8
Kapacitet, vattenvolym, vattenyta och vikt.....	9
Brännare och economiser specifikationer.....	10
<b>Dimensioner</b> .....	<b>11</b>
Dimensioner.....	11
<b>Brännare rekommendationer</b> .....	<b>12</b>
Riello oljebrännare.....	12
Riello gasbrännare.....	13
Riello kombibrännare.....	14
<b>Tillval</b> .....	<b>15</b>
Tillval för ångpanna.....	15
Tillval för ånganläggning..	15
<b>Dokument referenser</b> .....	<b>16</b>
<b>Tillverkare</b> .....	<b>16</b>
<b>Dokumentansvar</b> .....	<b>16</b>

 **Indhold**

<b>Indhold</b> .....	<b>2</b>
<b>Egenskaber og fordele</b> .....	<b>3</b>
Komplet udrustning.....	3
Kedeldæk.....	3
Høj effektivitet.....	3
Stabil dampforsyning.....	3
Høj dampkvalitet.....	3
Maksimal sikkerhed.....	3
<b>Detaljeret beskrivelse</b> .....	<b>5</b>
Kedelkrop.....	5
Kedel fordør.....	5
Forbrændingskammer.....	5
Røgrør.....	5
Røgekammer.....	5
Bæreramme.....	5
<b>Standard udrustning</b> .....	<b>7</b>
Kedelkrop / generelt.....	7
Dampside.....	7
Bundblæsning.....	7
Niveauekontrol.....	7
Fødevand.....	7
Kontrolskab.....	7
<b>Specifikationer</b> .....	<b>8</b>
Generelt.....	8
Standard tryk og temperatur.....	8
Ydelser, vandvolumen, vandoverflade og vægt.....	9
Brænder- og economiser specifikationer.....	10
<b>Dimensioner</b> .....	<b>11</b>
Dimensioner.....	11
<b>Brænder anbefalinger</b> .....	<b>12</b>
Riello oliebrændere.....	12
Riello gasbrændere.....	13
Riello kombibrændere.....	14
<b>Tilvalg</b> .....	<b>15</b>
Tilvalg for dampkedel.....	15
Tilbehør til dampanlæg.....	15
<b>Dokumenthenvisninger</b> .....	<b>16</b>
<b>Producent</b> .....	<b>16</b>
<b>Dokument ansvar</b> .....	<b>16</b>

 **Index**

<b>Index</b> .....	<b>2</b>
<b>Features and advantages</b> .....	<b>4</b>
Fully accessorised.....	4
Walkway.....	4
High efficiency.....	4
Consistent steam supply.....	4
High steam quality.....	4
Maximum safety.....	4
<b>Detailed description</b> .....	<b>5</b>
Boiler body.....	5
Front door.....	5
Combustion chamber.....	5
Fire tubes.....	5
Rear smoke box.....	5
Support frame.....	5
<b>Standard equipment</b> .....	<b>7</b>
Boiler body / general.....	7
Steam side.....	7
Blowdown.....	7
Level control.....	7
Feed water.....	7
Control panel.....	7
<b>Specifications</b> .....	<b>8</b>
General.....	8
Standard pressures and temperatures.....	8
Capacities, water volume, water surface and weight.....	9
Burner and economiser specifications.....	10
<b>Dimensions</b> .....	<b>11</b>
Dimensions.....	11
<b>Burner recommendations</b> .....	<b>12</b>
Riello oil burners.....	12
Riello gas burners.....	13
Riello dual fuel burners.....	14
<b>Options</b> .....	<b>15</b>
Steam boiler accessories.....	15
Steam plant accessories.....	15
<b>Document references</b> .....	<b>16</b>
<b>Manufacturer</b> .....	<b>16</b>
<b>Document liabilities</b> .....	<b>16</b>

## Egenskaper och fördelar

Konstruktionstryck:	12 eller 15 bar (upp till 25 bar på förfrågan)
Ångproduktion	350 - 5 000 kg/t
Värmeeffekt:	238 – 3.407 kW
Verkningsgrad:	> 90.0%

SIXEN serien av ångpannor är säckeldade pannor med vågräta rökkanaler och vattenkyld bakgavel.

Pannan kan användas för båda gas- och oljebränsle

### Komplett utrustning

- ▶ Levereras med all säkerhets- och regleringsutrustning, emballerad och klar för installation
- ▶ Rostfri stålbeklädnad
- ▶ Två matarvattenpumpar som standard

### Panndäck

Fyrkantigt panndesign - unik för pannor av denna typ - ger en gångväg på pannans topp med enkel åtkomst till utrustning.

### Hög verkningsgrad

Design med låg ytstrålningsförlust säkerställer hög effektivitet (> 90%). Högre verkningsgrad kan uppnås genom tillval av integrerad rökgasvärmväxlare (ekonomiser).

### Stabil ångproduktion

Tack vare den generöst dimensionerade ångkammaren klarar pannan spetslaster och fluktuerande ångbehov.

### Hög ångkvalitet

Vid hög belastning förhindrar den inre avskiljaren att vattendroppar rivs med till ångutloppet. Tillsammans med stort ångutrymme ger detta torr ångkvalitet.

### Maximal säkerhet

Pannan är konstruerad enligt de strängaste europeiska säkerhetsbestämmelserna, inklusive PED direktiv 2014/68/EU, lågspänningsdirektiv 2014/35/EU och elektromagnetiskt direktiv 2014/30/EU

Tillgängliga certifieringar:



## Egenskaber og fordele

Konstruktionstryk:	12 eller 15 bar (op til 25 bar på forespørgsel)
Damp kapacitet:	350 - 5.000 kg/t
Kedeleffekt:	238 – 3.407 kW
Nyttevirkning:	> 90.0%

SIXEN dampkedelserien har vendeflamme, vandkammer i bagvæg og vandrette røgkanaler.

Kedlen kan anvendes til både gas- og oliefyring

### Komplet udrustning

- ▶ Leveres fuldt udrustet med alt sikkerheds- og regleringsautomatik, emballeret og klar til installation
- ▶ Rostfri stål beklædning
- ▶ To fødevands pumper som standard

### Kedeldæk

Det kasseformede kedeldesign - unik for kedler af denne type - giver et gangdæk på kedeltoppen med nem adgang til kedeludrustning.

### Høj effektivitet

Design med lavt overflade-strålingstab sikrer høj nyttevirkning (> 90%). Endnu højere nyttevirkning kan opnås ved tilvalg af integreret røggasvarmeveksler (ekonomiser).

### Stabil dampforsyning

Takket være det generøst dimensionerede dampkammer, kan kedlen imødekomme svingende behov og spidslaste.

### Høj dampkvalitet

Ved høj belastning forhindrer en intern separator indføring af vanddråber i dampudløbet. Sammen med et stort dampvolumen giver dette en tør kvalitet af den producerede damp

### Maksimal sikkerhed

Kedlen er konstrueret i henhold til de strengeste europæiske sikkerhedsbestemmelser, inklusiv PED direktiv 2014/68/EU, lavspændings direktiv 2014/35/EU og elektromagnetisk direktiv 2014/30/EU

Tilgængelige certificeringer:

## Features and advantages

Design pressure: 12 or 15 bar  
(up to 25 bar on request)  
Steam capacity: 350 - 5,000 kg/h  
Heat output: 238 – 3,407 kW  
Efficiency: > 90.0%

ICI model SIXEN is a reverse flame, wet back steam boiler with horizontal fire tubes.

Suitable for use with both gaseous and liquid fuels

### Fully accessorised

- ▶ Supplied fully equipped with all safety and control accessories for automatic operation, fully packaged and ready for installation
- ▶ Stainless steel cladding
- ▶ Two feed water pumps as standard

### Walkway

The box-shape boiler design - unique for boilers of this type - provides for a walkway deck on the boiler top with easy access to all accessories.

### High efficiency

Design with low surface heat loss ensures high efficiency (> 90%). Higher efficiency is possible through option for flue gas heat recovery (economiser) integrated with the boiler.

### Consistent steam supply

Thanks to the generously dimensioned steam chamber, the boiler can meet fluctuating and peak steam demands.

### High steam quality

At high load, an internal separator prevents entrainment of water droplets into the steam outlet. Together with large steam volume, this provides for dry quality of the produced steam.

### Maximum safety

The boiler is designed in accordance with the strictest European safety regulations, including directives 2014/68/EU (PED), 2014/35/EU (low voltage) and 2014/30/EU (electromagnetic compatibility).

Available certifications:



## Detaljerad beskrivning

### Pannkropp

- ▶ Stålkvalitet: P265GH UNI EN 10028/2 och P275NH UNI EN 10028/3
- ▶ Svetsningen kontrolleras enligt PED med röntgen, ultraljud och tryckprov.
- ▶ Flänsade PN 16- eller PN 40 EN 1092-1-anslutningar för montering av pannutrustning
- ▶ Flänsad manlucka
- ▶ Flänsad sidoinspektionsöppning (handhål) (2 st från pannstorlek 2500)
- ▶ Lyftögla
- ▶ Panndäck av präglad plåt för enkel åtkomst till utrustning
- ▶ Högdensitet glasullsisolering, 80 mm tjocklek
- ▶ Rostfri stålplåtbeklädnad

### Frontlucka

- ▶ Tillverkad av enkel stålplåt
- ▶ Gjutet värmeisoleringsmaterial med hög aluminiumhalt
- ▶ Monterad på justerbara gångjärn, lätt att öppna med handjulskravar utan att behöva ta bort brännaren
- ▶ Med flaminspektionsfönster

### Eldstad

- ▶ Korrugerad från och med pannstorlek 5000

### Rökrör

- ▶ Stålkvalitet: P235GH UNI EN 10216/2-10217/2
- ▶ Utrustad med skruvformade turbulatorer

### Bakre rökbox

- ▶ Tillverkad av stålplåt
- ▶ Kan tas bort för rengöring av rökrören
- ▶ Med inspektions- / rengöringslucka och skorstensanslutning

### Bärram

- ▶ Tillverkad av kolstålsektioner

## Detaljeret beskrivelse

### Kedelkrop

- ▶ Stålkvalitet: P265GH UNI EN 10028/2 og P275NH UNI EN 10028/3
- ▶ Svejsninger er kontrollerede iht. PED med røntgen, ultralyd og trykprøve
- ▶ PN 16 eller PN 40 EN 1092-1 flangetilslutninger for kedeludrustning
- ▶ Mandehul med flange
- ▶ Sideinspektionsåbning med flange (2 stk. fra kedelstørrelse 2500)
- ▶ Løfteøksen
- ▶ Kedeldæk af præget metalplade for nem adgang til kedeludrustning
- ▶ Højdensitets glasuldsisolering, 80 mm tykkelse
- ▶ Beklædning af rustfrit stål

### Kedel fordør

- ▶ Udført af enkel stålplade
- ▶ Termisk isolerende udmuring med højt aluminium-indhold
- ▶ Monteret på justerbare hængsler, let at åbne med håndhjulbolte uden behov for at fjerne brænderen
- ▶ Med flammeinspektionsvindue

### Forbrændingskammer

- ▶ Korruget udførelse fra kedelstørrelse 5000

### Røgrør

- ▶ Stålkvalitet: P235GH UNI EN 10216/2-10217/2
- ▶ Udstyret med spiralformede turbulatorer

### Røgkammer

- ▶ Udført af stålplade
- ▶ Kan fjernes for rengøring af røgrørene
- ▶ Med inspektions-/ rengøringsluger og skorstensforbindelse

### Bæreramme

- ▶ Udført af kulstålsektioner

## Detailed description

### Boiler body

- ▶ Steel quality: P265GH UNI EN 10028/2 and P275NH UNI EN 10028/3
- ▶ Welds are tested according to PED with x-ray, ultrasonic tests and pressure test
- ▶ Flanged PN 16 or PN 40 EN 1092-1 connections for accessories fitting
- ▶ Flanged manhole
- ▶ Flanged side inspection opening (hand hole) (2 pcs. from boiler size 2500)
- ▶ Lifting eye bolt
- ▶ Embossed metal sheet upper walkway for easy access to accessories
- ▶ High density glass wool insulation, 80 mm thickness
- ▶ Corrugated stainless steel sheet cladding

### Front door

- ▶ Made from single sheet steel
- ▶ Thermal refractive insulation material with high aluminium content
- ▶ Mounted on adjustable hinges, easily opened by hand wheel bolts without the need to remove the burner
- ▶ With flame inspection window

### Combustion chamber

- ▶ Corrugated from boiler size 5000

### Fire tubes

- ▶ Steel quality: P235GH UNI EN 10216/2-10217/2
- ▶ Equipped with helical turbulators

### Rear smoke box

- ▶ Steel sheet rear smoke box
- ▶ Can be removed for cleaning the smoke tubes
- ▶ With inspection/ cleaning hatch and chimney connection

### Support frame

- ▶ Built from carbon steel sections

## Standard utrustning

### Pannkropp / allmänt

- ▶ Frontlucka med isolering (R)
- ▶ Isolering med rostfri stålbeläggning (Q)
- ▶ 1 stålborste för rengöring av rökkanaler
- ▶ Emballage för transport
- ▶ Dokumentation på lokalt språk

### Ångsidan

- ▶ 1 ångstopps ventil (G)
- ▶ 2 P.E.D. godkända säkerhetsventiler (H)
- ▶ 2 vattenståndsglas med avlopps- och isoleringsventiler (P)
- ▶ 1 manometer med stor urtavla och 3-vägs testventil (E)
- ▶ 1 driftspressostat (B)
- ▶ 1 tvåstegs pressostat (C)
- ▶ 1 P.E.D. godkänd säkerhetspressostat (MAX pressostat) med manuell återställning (D)

### Bottenavblåsning

- ▶ 1 bottenavblåsning ventil och stoppventil (M)

### Nivåkontroll

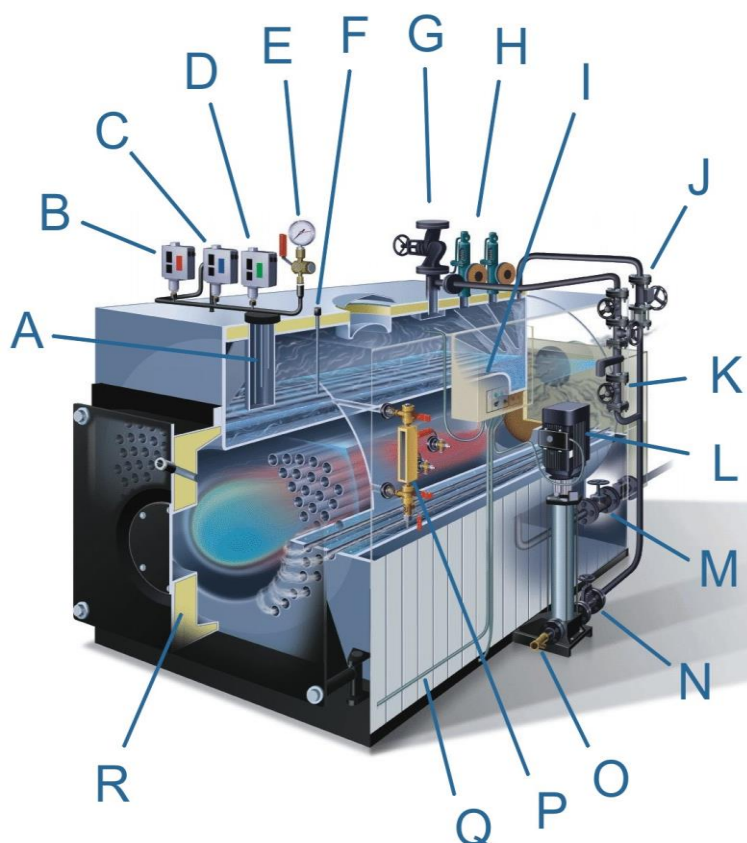
- ▶ 2 nivågivare för automatisk vattennivåkontroll (A)
- ▶ 2 säkerhetsnivågivare för låg vattennivå (katastrofskydd) (F)

### Matarvatten

- ▶ 2 vertikala, flerstegs centrifugalpumpar, max 120 °C (L)
- ▶ 2 silar (O)
- ▶ 3 avstängningsventiler (J)
- ▶ 3 backventiler (K)

### Styrskåp

- ▶ 1 styrpanel, IP 55 (3 fas + N 400V~ 50 Hz) (I)



 **Standard udrustning**

**Kedelkrop / generelt**

- ▶ Fordør med brænder udmuring (R)
- ▶ Isolering med rustfri stål beklædning (Q)
- ▶ 1 stålbørste for rengøring af røgkanaler
- ▶ Emballering for transport
- ▶ Dokumentation på lokalsprog

**Dampside**

- ▶ 1 damp hovedstopventil (G)
- ▶ 2 P.E.D. godkendte sikkerheds ventiler (H)
- ▶ 2 niveau indikatorer med dræn- og isoleringsventiler (P)
- ▶ 1 manometer med stor skive og 3-vejs testventil (E)
- ▶ 1 driftspresostat (B)
- ▶ 1 pressostat for to-trins drift (C)
- ▶ 1 P.E.D. godkendt sikkerheds pressostat med manuel nulstillings funktion (D)

**Bundblæsning**

- ▶ 1 bundafblæsnings ventil med afspærringsventil (M)

**Niveauekontrol**

- ▶ 2 niveausensorer for automatisk niveau kontrol (A)
- ▶ 2 sikkerheds følere for lavt niveau alarm (F)

**Fødevand**

- ▶ 2 vertikale, flertrins centrifugalpumper, maks. 120 °C (L)
- ▶ 2 snavssamlere (O)
- ▶ 3 afspærrings ventiler (J)
- ▶ 3 kontraventiler (K)

**Kontrolskab**

- ▶ Kontrolpanel, IP 55 (3 faser + N 400V~ 50 Hz) (I)

 **Standard equipment**

**Boiler body / general**

- ▶ Burner refractory masonry material (R)
- ▶ Insulation with stainless steel cladding (Q)
- ▶ 1 steel brush for cleaning of flue gas channels
- ▶ Packaging for transport
- ▶ Documentation in local language

**Steam side**

- ▶ 1 main steam outlet valve (G)
- ▶ 2 P.E.D. certified spring safety valves (H)
- ▶ 2 level gauges with drain- and shut-off valves (P)
- ▶ 1 Large dial pressure gauge with 3-way test valve (E)
- ▶ 1 limit pressure switch (B)
- ▶ 1 second stage pressure switch (C)
- ▶ 1 P.E.D. certified safety pressure switch with manual reset (D)

**Blowdown**

- ▶ 1 quick-action bottom blowdown valve and stop valve (M)

**Level control**

- ▶ 2 level probes for pump control (start / stop) (A)
- ▶ 2 safety probes for low level alarms (F)

**Feed water**

- ▶ 2 vertical, multi-stage centrifugal pumps, max.120°C (L)
- ▶ 2 strainers/ filters (O)
- ▶ 3 isolating valves (J)
- ▶ 3 non-return valves (K)

**Control panel**

- ▶ Control panel, IP 55 (3/N - 400Vac - 50Hz) (I)

 **Specifikationer**

 **Specifikationer**

 **Specifications**

 **Generellt**

 **Generelt**

 **General**

<b>Designtryck</b>	<b>Konstruktionstryk</b>	<b>Design pressure</b>	12, 15, 18, 20, 22 bar <sup>(1)</sup>
<b>Strömförsörjning</b>	<b>Strømforsyning</b>	<b>Power supply</b>	3F+N, 400v 50Hz <sup>(2)</sup>
<b>Bränsle</b>	<b>Brændsel</b>	<b>Fuel</b>	Gas, lättolja eller tjockolja
			Gas, letolie eller sværolie
		<b>Flue gas temperature</b>	Gas, light oil or heavy oil
<b>Rökgas temperatur</b>	<b>Røggas temperatur</b>		240 °C <sup>(3)</sup>

 **Anteckningar:**

- (1) 18, 20 och 22 bar på förfrågan.
- (2) andre strömförsörjnings typer på förfrågan
- (3) vid användning av naturgas med 10 % CO<sub>2</sub>

 **Noter:**

- (1) 18, 20 og 22 bar på forespørgsel.
- (2) andre typer strømforsyning på forespørgsel
- (3) ved naturgas med 10 % CO<sub>2</sub>

 **Notes:**

- (1) 18, 20 and 22 bar on request
- (2) other types of power supply on request
- (3) when using natural gas with 10 % CO<sub>2</sub>

 **Standard tryck och temperatur**

<b>Designtryck</b>	<b>Testtryck</b>	<b>Design temperatur</b>	<b>Arbetstryck</b>
		Min.   Max.	Min   Max

 **Standard tryk og temperatur**

<b>Konstruktionstryk</b>	<b>Testtryk</b>	<b>Design temperatur</b>	<b>Driftstryk</b>
		Min.   Maks.	Min.   Maks.

 **Standard pressures and temperatures**

<b>Design pressure</b>	<b>Test pressure</b>	<b>Design temperature</b>	<b>Working pressure</b>
		Min.   Max.	Min.   Max.
[bar]	[bar]	[°C]   [°C]	[bar]   [bar]
12	20,2	-10   192	8,0 <sup>(1)</sup>   11,5
15	24,0 <sup>1)</sup>	-10   201	12,0 <sup>(1)</sup>   14,0
18	27,0	-10   207	15,0 <sup>(1)</sup>   17,0
20	35,0	-10   212	16,0 <sup>(1)</sup>   18,5
22	Min. 33,0	-10   217	18,0 <sup>(1)</sup>   20,0

 **Anteckningar:**

- (1) Konfiguration för lägre arbetstryck kan levereras.

 **Noter:**

- (1) Konfiguration for lavere arbejdsdruk kan leveres.

 **Notes:**

- (1) Boiler may be supplied in configuration for lower working pressure



 **Kapacitet, vattenvolym, vattenyta och vikt**

SIXEN pannmodell	Max ångproduktion <sup>(1)</sup>	Max inmatat effekt <sup>(2)</sup>	Max värme effekt <sup>(2)</sup>	Verkningsgrad <sup>(2)</sup>	Vattenvolym			Vattenyta Total	Torrsvikt	
					Vatten <sup>(3)</sup>	Ånga <sup>(3)</sup>	Total		12 bar	15 bar
	[kg/t]	[kW]	[kW]	[%]	[litr.]	[litr.]	[litr.]	[m <sup>2</sup> ]	[m <sup>2</sup> ]	[kg]

 **Ydelser, vandvolumen, vandoverflade og vægt**

SIXEN kedelmodel	Maks. dampydelse <sup>(1)</sup>	Maks. Indfyret effekt <sup>(2)</sup>	Maks. varme ydelse <sup>(2)</sup>	Virkningsgrad <sup>(2)</sup>	Vandindhold			Vandoverflade	Tør vægt	
					Vand <sup>(3)</sup>	Damp <sup>(3)</sup>	Total		12 bar	15 bar
	[kg/t]	[kW]	[kW]	[%]	[litr.]	[litr.]	[litr.]	[m <sup>2</sup> ]	[kg]	[kg]

 **Capacities, water volume, water surface and weight**

SIXEN boiler model	Max. steam output <sup>(1)</sup>	Max. heat input <sup>(2)</sup>	Max. heat output <sup>(2)</sup>	Efficiency <sup>(2)</sup>	Water volume			Water surface	Dry weight	
					Water <sup>(3)</sup>	Steam <sup>(3)</sup>	Total		12 bar	15 bar
	[kg/h]	[kW]	[kW]	[%]	[litr.]	[litr.]	[litr.]	[m <sup>2</sup> ]	[litr.]	[kg]

350	350	265	238	90,0%	670	1 640	1 800	1,14	245	915
500	500	379	341	90,0%	670	1 640	1 800	1,43	245	915
650	650	492	443	90,0%	970	2 180	2 380	1,44	260	1 230
800	800	606	545	90,0%	970	2 180	2 380	1,65	260	1 230
1000	1 000	757	681	90,0%	1 280	2 740	2 980	2,09	530	1 810
1300	1 300	984	886	90,0%	1 500	3 220	3 440	2,56	650	2 150
1700	1 700	1 287	1 158	90,0%	1 850	3 640	3 920	2,69	620	2 470
2000	2 000	1 514	1 363	90,0%	2 100	3 960	4 320	3,14	740	2 840
2500	2 500	1 893	1 703	90,0%	2 550	4 940	5 440	3,43	800	3 350
3000	3 000	2 271	2 044	90,0%	3 020	5 760	6 180	4,12	950	3 970
3500	3 500	2 650	2 385	90,0%	3 600	7 080	7 480	4,43	1 400	5 000
4000	4 000	3 028	2 726	90,0%	4 800	8 620	9 080	5,75	2 150	6 950
5000	5 000	3 786	3 407	90,0%	5 200	9 660	10 380	6,46	2 200	7 400

 **Anteckningar:**

- (1) vid 80 °C matarvatten temp.  
(2) vid 240 °C rökgas temperatur  
(3) vid normalt vattennivå (n.v.n.)

 **Noter:**

- (1) ved 80 °C fødevandstemp.  
(2) ved 240 °C røggas temperatur  
(3) ved normalt vand niveau (n.v.n.)

 **Notes:**

- (1) at 80°C feed water temp.  
(2) at 240°C flue gas temperature  
(3) at normal water level (n.w.l.)

 **Brännare och economiser specifikationer**

SIXEN pannmodell	Max. effekt	Rökgas motstånd	Rekommend. econ. <sup>(1)</sup>	Econ. mottryck <sup>(1)</sup>	Brännarrör längd	Brännarrör diameter
	[kW]	[mbar]	[mbar]	[mbar]	[mm]	[mm]

 **Brænder- og economiser specifikationer**

SIXEN kedelmodel	Maks. indfyret effekt	Røggas modstand	Anbefalet econ. <sup>(1)</sup>	Econ. modtryk <sup>(1)</sup>	Brænderør længde	Brænderør diameter
	[kW]	[mbar]	[mbar]	[mbar]	[mm]	[mm]

 **Burner and economiser specifications**

SIXEN boiler model	Max. heat input	Furnace resistance	Recom. economiser <sup>(1)</sup>	Econ. resistance <sup>(1)</sup>	Burner blast tube length	Burner blast tube diameter
	[kW]	[mbar]	[mbar]	[mbar]	[mm]	[mm]

350	265	4,0	ECX 2-6	0,1	280-330	225
500	379	6,5		0,2	280-330	225
650	492	4,0		0,3	320-370	225
800	606	5,0		0,4	320-370	225
1000	757	7,0		0,5	350-400	280
1300	984	6,0	ECX 8-12	0,3	350-400	280
1700	1 287	9,5		0,4	370-420	320
2000	1 514	10,0		0,5	370-420	320
2500	1 893	6,5	ECX 15-20	0,4	420-470	360
3000	2 271	8,0		0,5	420-470	360
3500	2 650	8,0	ECX 25-35	0,7	480-530	360
4000	3 028	10,0		0,5	480-530	400
5000	3 786	11,0		0,7	480-530	400

 **Anteckningar:**

(1) Economiser (rökgas värmväxlare) är tillvals utrustning

 **Noter:**

(1) Economiser (røggas varmeveksler) er tilvalgs udstyr

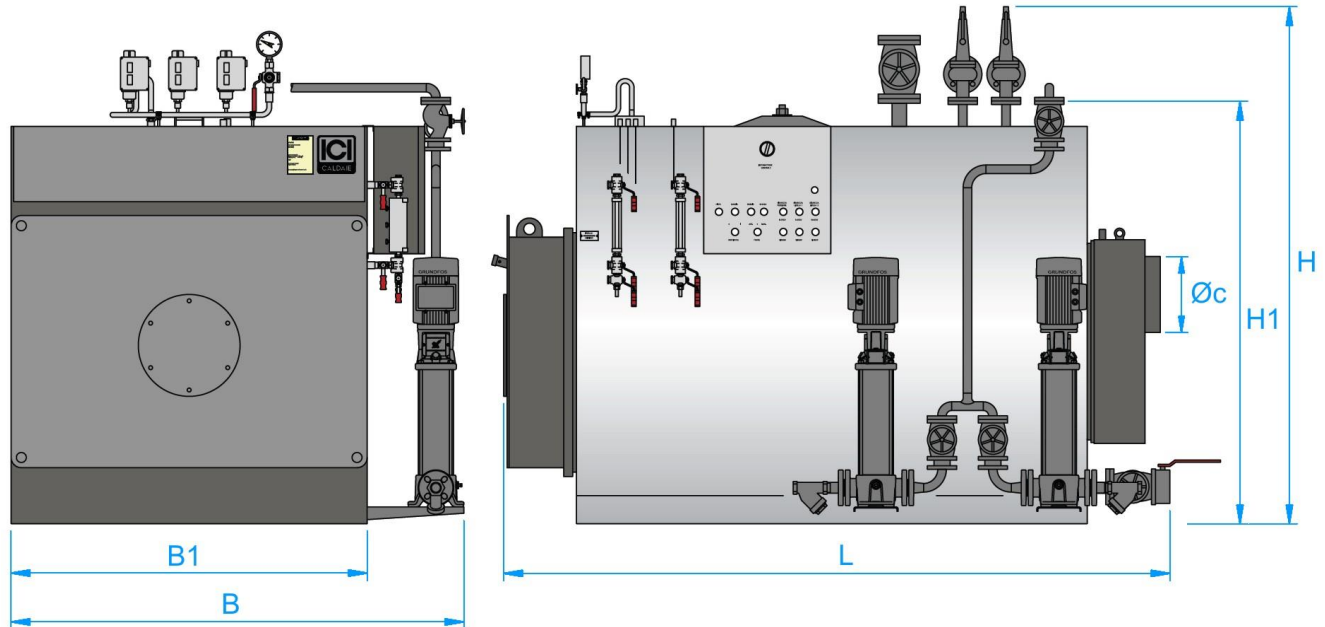
 **Notes:**

(1) Economiser (flue gas heat exchanger) is optional extra equipment

Dimensioner

Dimensioner

Dimensions



Dimensioner

SIXEN pann- modell	L	B	H	B1	H1	Øc
--------------------------	---	---	---	----	----	----

Dimensioner

SIXEN kedel- model	L	B	H	B1	H1	Øc
--------------------------	---	---	---	----	----	----

Dimensions

SIXEN boiler model	L	B	H	B1	H1	Øc
--------------------------	---	---	---	----	----	----

[mm] [mm] [mm] [mm] [mm] [mm]

350	2120	1760	1825	1180	1340	250
500	2120	1760	1825	1180	1340	250
650	2350	1675	1943	1300	1460	300
800	2350	1675	1943	1300	1460	300
1000	2350	1900	2150	1510	1840	350
1300	2760	1900	2150	1510	1670	350
1700	2790	2040	2300	1660	1670	400
2000	3150	2040	2300	1660	1830	400
2500	3200	2215	2460	1840	1830	450
3000	3642	2215	2460	1840	1990	450
3500	3729	2350	2710	1980	1990	500
4000	4360	2470	2850	2100	2180	550
5000	4740	2730	2970	2220	2300	600

 Brännare rekommendationer

 Brænder anbefalinger

 Burner recommendations

 Riello oljebrännare


SIXEN pann- modell	Lättolja			
	1-steps	2-steps	3-steps	Modulerande

 Riello oliebrændere

SIXEN kedel- model	Letolie			
	1-trins	2-trins	3-trins	Modulerende

 Riello oil burners

SIXEN boiler model	Light oil			
	1-stage	2-stage	3-stage	Modulating
350	RL 34 /1 MZ TC	RL 34 MZ TL RL 50 MZ TL RL 32 BLU TL		RL 38 /M TC (1)(4)
500		RL 50 TL		RL 50 /M TC (1)
650		RL 50 TL		RL 50 /M TL
800		RL 64 MZ TL		RL 70 /M TC (1)
1000		RL 100 TL		RL 70 /M TC (1)(3)
1300		RL 100 TL	PRESS P 140 T/G TC	RL 100 /M TC (1) P 140 P/G TC
1700		RL 130 TL (3)	PRESS P 140 T/G TC	RL 130 /M TC (1)(3) RL 300 /E /EV TC P 140 P/G TC
2000		RL 190 TC	PRESS P 200 T/G TC	RL 190 /M TC RL 300 /E /EV TC PRESS P 200 P/G TC
2500		RL 190 TL (2)	PRESS P 200 T/G TL	RL 190 /M TC (1) RL 300 /E /EV TC P 200 P/G TL
3000		RL 250 MZ TL (2)	PRESS P 300 T/G TC	MB 4 LE RL 300 /E /EV TC
3500			PRESS P 300 T/G TC	RL 300 /E /EV TC P 300 P/G TC TL
4000			PRESS P 450 T/G TC	MB 4 LE RL 400 /E /EV TC P 450 P/G TC
5000			PRESS P 450 T/G TC	MB 4 LE RL 650 /M /E /EV MX TC P 450 P/G TC

 **Riello gasbrännare**

SIXEN pann- modell	Naturgas		
	1-steps	2-steps	Modulerande

 **Riello gasbrændere**

SIXEN kedel- model	Naturgas		
	1-trins	2-trins	Modulerende

 **Riello gas burners**

SIXEN boiler model	Natural gas		
	1-stage	2-stage	Modulating
<b>350</b>	RS 34 /1 MZ TL	RS 34 MZ TL	RS 44 /M MZ TL RS 25 /M BLU TL (3) RS 35 /M BLU TL
<b>500</b>	RS 44 /1 MZ TL (3)	RS 44 MZ TL (2)	RS 44 /M MZ TL (3) RS 45 /M BLU TL
<b>650</b>		RS 50 TL RS 64 MZ TL	RS 50 /M MZ TL (3) RS 64 /M MZ TL RS 68 /M BLU TL (1)
<b>800</b>		RS 64 MZ TL	RS 70 /M TL RS 68 /M BLU TL (1)
<b>1000</b>		RS 100 TL	RS 100 /M TL RS 120 /M BLU TL (1)
<b>1300</b>		RS 100 TL	RS 100 /M TL RS 120 /M BLU TL (1)
<b>1700</b>		RS 190 TC	RS 190 /M TC RS 200 /M BLU TC (1)
<b>2000</b>		RS 190 TC	RS 190 /M TC RS 200 /M BLU TC (1)
<b>2500</b>		RS 190 TL (2)	RS 190 /M TL (2) RS 200 /M BLU TL (1)
<b>3000</b>			RS 250 /M MZ TL RS 300 /M BLU TC
<b>3500</b>			RS 300 /M BLU TC RS 300 /E /EV MX TC
<b>4000</b>			RS 300 /M BLU TC RS 400 /E /EV MX TC
<b>5000</b>			RS 400 /M BLU TC (1)(3) RS 500 /M BLU TC RS 650 /M /E /EV MX TC

 **Riello kombibrännare**

<b>SIXEN</b> pann- modell	<b>Gas/ lättolja</b>	
	<b>2-steps</b>	<b>Modulerande</b>

 **Riello kombibrændere**

<b>SIXEN</b> kedel- model	<b>Gas / letolie</b>	
	<b>2-trins</b>	<b>Modulerende</b>

 **Riello dual fuel burners**

<b>SIXEN</b> boiler odel	<b>Dual fuel</b>	
	<b>2-stage</b>	<b>Modulating</b>
<b>350</b>	RLS 38 TL (3)	
<b>500</b>	GI/EMME 600 TC	RLS 68 /M MX TL (2) RLS 70 /M MZ TL
<b>650</b>	RLS 70 TL	RLS 68 /M MX TL
<b>800</b>	RLS 70 TL	RLS 68 /M MX TL
<b>1000</b>	RLS 100 TL	RLS 120 /M MX TL
<b>1300</b>	RLS 100 TL	RLS 120 /M MX TL
<b>1700</b>		RLS 190 /M MZ TC RLS 300 /E /EV MX TC
<b>2000</b>		RLS 190 /M MZ TC (3) RLS 300 /E /EV MX TC
<b>2500</b>		RLS 190 /M MZ TL (2)(3) RLS 250 /M MZ TL (2) RLS 300 /E /EV MX TC
<b>3000</b>		RLS 300 /E /EV MX TC
<b>3500</b>		RLS 500 /M MX TC RLS 300 /E /EV MX TC
<b>4000</b>		RLS 500 /M MX TC RLS 400 /E /EV MX TC
<b>5000</b>		RLS 500 /M MX TC RLS 650 /M /E /EV MX TC

 **Anteckningar:**

- Särskilt brännarhuvud för säckeldad panna rekommenderas
  - Förlängningsfläns rekommenderas
  - Användbar endast för anläggningar med mycket liten tryckförlust
  - Utgående modell. Levereras så långt lagret räcker
- TC Standard brännarhuvud rekommenderas  
TL Långt brännarhuvud rekommenderas

 **Noter:**

- Speciel brænderhovede for vende-flamme anbefalet
  - Afstandsflange anbefalet
  - Kun anvendelig for aftræk med meget lille tryktab
  - Udgået model. Leveres så længe lager haves
- TC Standard brænder hoved længde anbefales  
TL Lang brænder hoved længde anbefales

 **Notes:**

- Reverse flame kit recommended
  - Burner head spacer recommended
  - Only suitable for very small pressure drop in flue gas system
  - Expired model. Available only while stock lasts
- TC Standard burner head recommended  
TL Long burner head version recommended

 **Tillval**

 **Tilvalg**

 **Options**

**Tillval för ångpanna**

**Tilvalg for dampkedel**

**Steam boiler accessories**



**Stige och handräcke**

(Rekommenderas endast för pannstorlek 1700 eller större)

**Stige og rækværk**

(Anbefales kun til kedelstørrelse 1700 eller større)

**Ladder and handrail**

(Only recommended for boiler size 1700 or larger)



**ECXV**

Vertikal ekonomiser (rök-gasvärmväxlare)

**ECXV**

Vertikal ekonomiser (røg-gasvarmeveksler)

**ECXV**

Vertical economizer (flue gas heat exchanger)

**Tillval för ånganläggning**

**Tilbehør til dampanlæg**

**Steam plant accessories**



**STX**

Förmonterad ånganläggning

**STX**

Formonteret dampanlæg

**STX**

Pre-assembled steam generation plant



**VRC och VRC-V**

Matarvattentank

**VRC og VRC-V**

Føde vandstank

**VRC and VRC-V**

Feed water tank



**ADD**

Mjukningssystem för matarvatten

**ADD**

Blødgøringsanlæg for fødevand

**ADD**

Feed water softening unit for steam boilers



**DEG  
DEG-P**

Atmosfärisk eller trycksatt matarvattentank med termisk avgasning

**DEG  
DEG-P**

Atmosfærisk eller tryksat fødevandstank med termisk afluftning

**DEG  
DEG-P**

Atmospheric or pressurised feed water tank with thermal deaeration



**BDV**

Avblåsningskärl

**BDV**

Afblæsningstank

**BDV**

Blowdown vessel



VEX  
Ångackumulator

VEX  
Dampakkumulator

VEX  
Steam accumulator

 **Dokument referenser**

- Tillvals pannutrustning för *BX*, *SIXEN*, *GSX* och *GX* ångpannor.
- Försäljnings- och leveransvillkor.

 **Dokumenthenvisninger**

- Tilvalgs kedeludstyr for *BX*, *SIXEN*, *GSX* og *GX* dampkedler
- Salgs- og leveringsbetingelser

 **Document references**

- Optional boiler accessories for *BX*, *SIXEN*, *GSX* and *GX* steam boilers.
- Conditions of sale

 **Tillverkare**



**ICI Caldaie S.p.A.**

Appartenente al Gruppo Finluc, iscritto R.I. VR n. 02245640236  
Via G. Pascoli, 38 - 37059 Zevio - fraz. Campagnola - VERONA - ITALIA  
Tel. / Tlf./ Ph. +39 045 8738511 – Fax. +39 045 8731148  
info@icicaldaie.com - [www.icicaldaie.com](http://www.icicaldaie.com)

 **Producent**

 **Manufacturer**

 **Dokumentansvar**

Milton Sverige AB förbehåller sig rätten att ändra detta dokument utan föregående meddelande.

All information anges så exakt som möjligt. Milton Sverige AB är inte ansvarig för följdskador som orsakas av fel eller utelämnanden i detta dokument.

 **Dokument ansvar**

Milton Sverige AB forbeholder sig ret til at ændre dette dokument uden varsel.

Al information er angivet så korrekt som muligt. Milton Sverige AB påtager sig imidlertid intet ansvar for følgeeffekter af fejl eller mangler i dette dokument.

 **Document liabilities**

Milton Sverige AB reserves the right to change information in this document without notice.

All information is given as accurately as possible. However, Milton Sverige AB assumes no liability for any consequential damage caused by errors or omissions in this document.

© Milton Sverige AB 2020